


[混合机系列](#)
[乳化机系列](#)
[搅拌机系列](#)
[混合器系列](#)
[分散机系列](#)
[过滤器系列](#)
[阻火设备](#)
[输送设备](#)
[容器附件](#)
[采样器](#)

您的当前位置：[首页](#)>>[容器及附件](#) | [容器的種類](#)>>[采样器](#)

采样器

DS采样器(サンプリング器)

DS型采样器参考日本技术制造，适用于石油、化工装置中对管道内工艺状况的各种介质，尤其是有毒、有害、易燃、易爆等危害性的中、低压气、液介质的无泄露采样。样品真实性强，无残液、残气排放。符合国家环保、安全规范的要求。大野机械已在国内石油化工工艺装置、如渣油加氢、重油催化，气体分馏等装置中采用，获得了一致好评。

结构特点与使用方法：

DSP型在线式采样器，主要由应急阀、传动丝杆、阀体、丝杆支架、手柄、柱塞、出液管（采气接头）、密封组件及联接法兰组成，由于柱塞贯穿于阀体及联接法兰之中，保证了每次采到真实样品，也消除了凝堵的因素。

型号、适用范围：

- (1) 将贮样瓶瓶口对准采样器的出液管口。
- (2) 逆时针方向慢慢旋转采样器手柄至出液口流出介质为止。
- (3) 等样品采足后，立即顺时针方向旋转采样器手柄至丝杆全部旋入为止。


相关产品 


[容器](#)


[视镜](#)

[消声器](#)

▶ 服务热线 

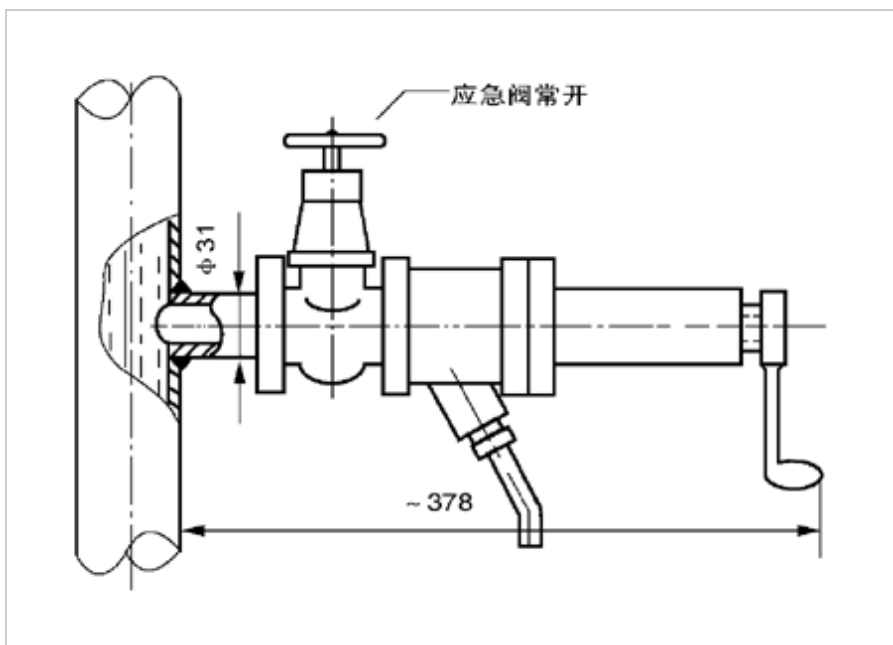
 TEL: 0513-85399888
85399388
85399300

 FAX: 0513-85399333

 MAIL: drye@dryent.com

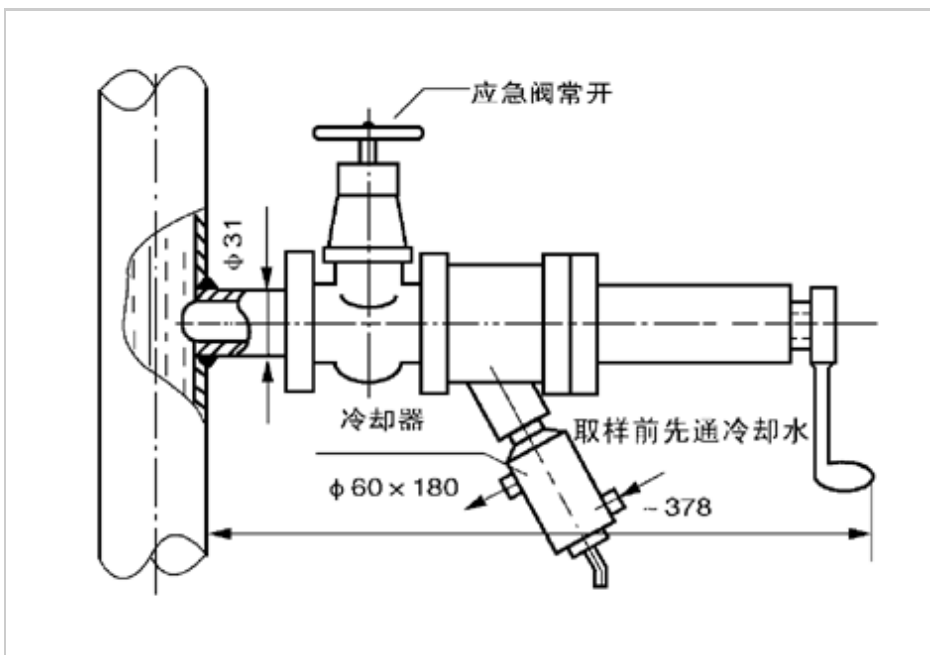
DSP型在线式采样器：

1、DSP-IA型液体在线式采样器



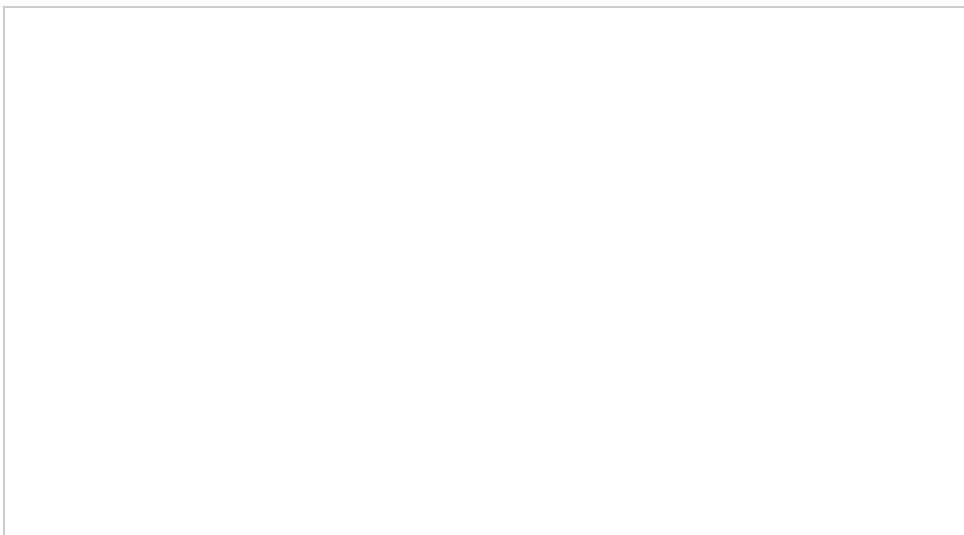
型号	规格	联接方式	适用温度
DSP-IA-W (DSP-IA-F法兰连接)	DN20 PN1.6 ; PN2.5 PN4.0 ; PN6.4 PN2.0 ; PN5.0	焊接连接 法兰连接也可	-20至200

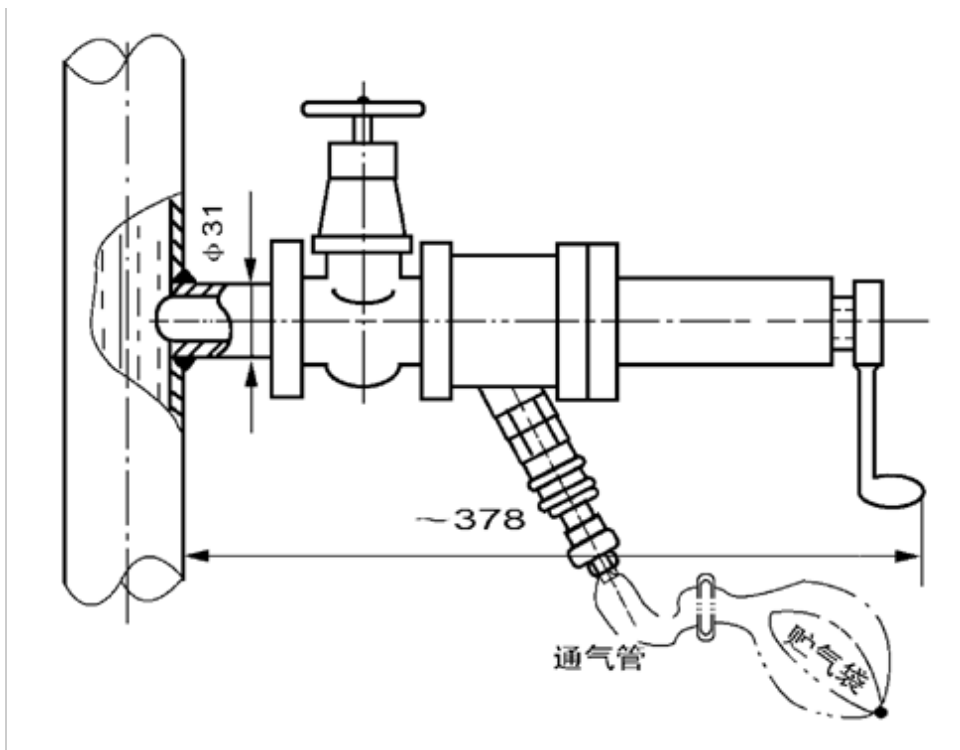
2、DSP-IB型液体在线式采样器



型号	规格	联接方式	适用温度
DSP-IB-W (DSP-IB-F法兰连接)	DN20 PN1.6 ; PN2.5 PN4.0 ; PN6.4 PN2.0 ; PN5.0	焊接连接 法兰连接也可	-20至425

3、DSP-II型气体在线式采样器





型号	规格	联接方式	适用温度
DSP-II-W (DSP-II-F法兰连接)	DN20 PN1.6 ; PN2.5 PN4.0 ; PN6.4 PN2.0 ; PN5.0	焊接连接 法兰连接也可	-20至425

[首页\(HOME\)](#) | [产品介绍](#) | [企业动态](#) | [DOWNLOAD PDF](#) | [联系我们](#) | [网站地图](#)

Copyright 日本独资·大野(南通)机械设备有限公司 苏ICP备09051231号