

[混合机系列](#)[乳化机系列](#)[搅拌机系列](#)[混合器系列](#)[分散机系列](#)[过滤器系列](#)[阻火设备](#)[输送设备](#)[容器附件](#)

Y型管道过滤器

您的当前位置：[首页](#)>>[过滤器系列](#) | [フィルタ](#)>>[Y型管道过滤器](#)

Y型管道过滤器

产品实物图片
製品現物で図



过滤器是从流体中分离固体颗粒杂质，提高产品纯度，保护设备（压缩机、泵、仪表等）安全工作的产品。

日本大野机械南通工厂生产的系列过滤器其强度和密封试验执行中国 HGJ532-91系列标准。其种类有 Y型、T型、锥型、篮式、罐型等。

接管形式有对焊连接、法兰连接和丝口连接。

壳体材质有碳钢、铸钢、各种牌号的不锈钢等。

1、Y型同径法兰连接铸造式过滤器（DGYI-F型）

相关产品

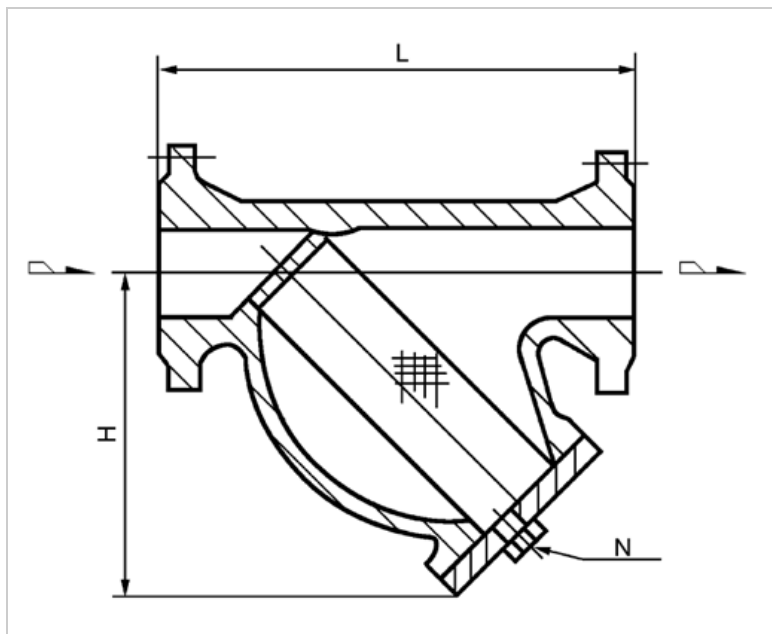
[T型过滤器](#)[篮式过滤器](#)[袋式精细过滤器](#)[滤芯式精细过滤器](#)[在线反冲洗过滤器](#)[气体过滤器](#)

服务热线

TEL: 0513-85399888
85399388
85399300

FAX: 0513-85399333

MAIL: drye@dryent.com

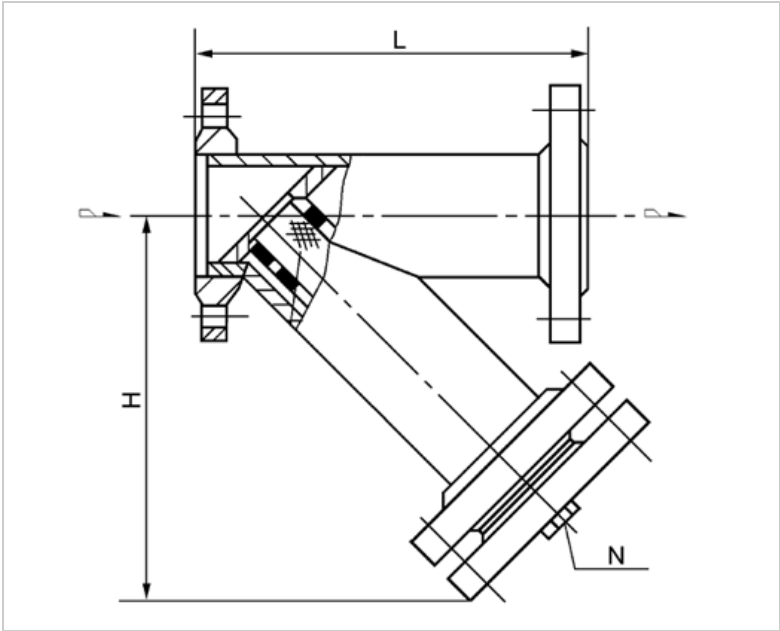
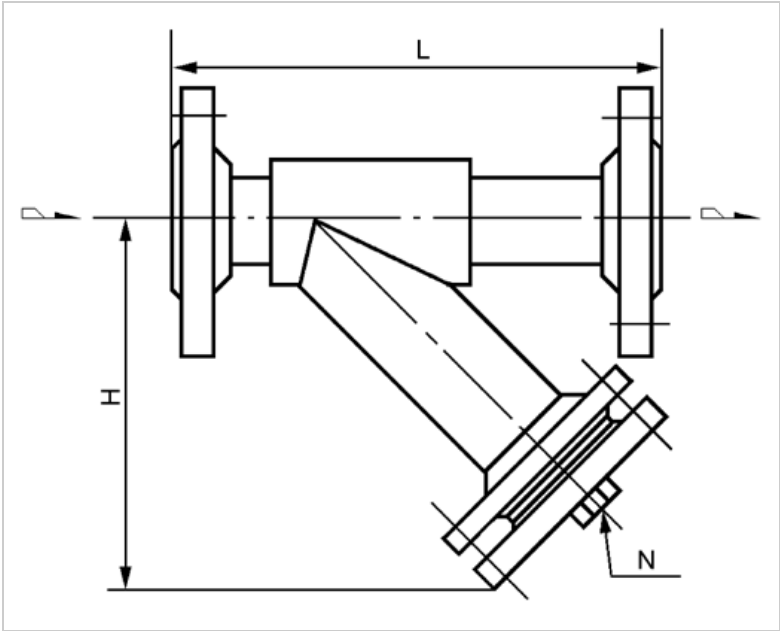


公称直径DN	安装尺寸MM		管塞N
	L	H	
15	140	120	RC1/4
20	140	120	
25	140	120	
32	170	160	
40	270	180	
50	270	190	RC3/8
65	290	190	
80	360	250	RC3/4
100	410	280	
135	480	330	
150	520	360	M20x1.5

200	660	450	
-----	-----	-----	--

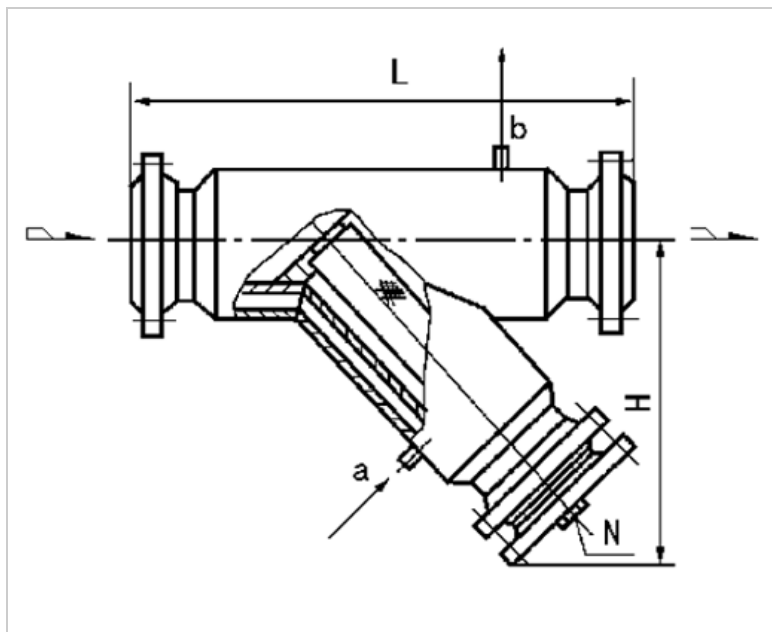
图表 (DN15-50、PN 5.0MPa)

2、Y型法兰连接焊接式过滤器 (DGYII-F型)



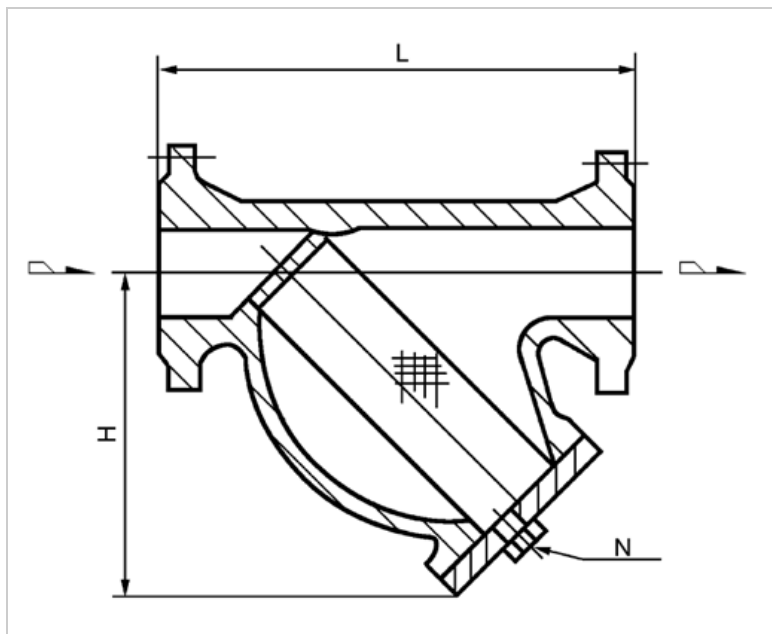
公称直径DN	安装尺寸MM		管塞N
	L	H	
15	260	180	RC1/4
20	270	190	
25	270	190	
32	280	230	
40	280	230	
50	290	245	RC3/8
65	320	280	
80	350	315	
100	425	360	
135	480	390	
150	540	460	RC3/4
200	700	540	
250	800	660	M20x1.5
300	950	750	
350	1050	845	
400	1250	920	

3、Y型带夹套法兰连接焊接式过滤器（DGYJII-F型）



公称直径 DN	安装尺寸mm		夹套			管塞 N
	L	H	进口a	出口b	蒸汽压力	
20	370	235	G1/2	G1/2	0.6MPa	Rc1/4
25	370	235	G1/2	G1/2		
32	390	275	G1/2	G1/2		
40	390	285	G3/4	G3/4		
50	420	295	G3/4	G3/4		Rc3/8
65	450	330	G3/4	G3/4		
80	500	370	G3/4	G3/4		
100	575	415	G3/4	G3/4		
125	650	450	G3/4	G3/4		
150	700	525	DN25	DN25		
200	890	610	DN25	DN25		

4、Y型异径对焊连接焊接过式过滤器（DGYJII-W型）



公称直径 DN1 X DN2	安装尺寸mm				管塞 N
	1/ 1 X	2/ 2	L	H	
80X65	89/6.5 X	76/6	200	170	Rc3/8
100X80	114/7 X	89/6.5	240	220	
		108/7 X	89/6.5	240	220
150X100	168/7 X	114/7	300	280	Rc3/4
		159/7 X	108/7	300	
150X125	168/7 X	140/7	300	280	
		159/7 X	133/7	300	
200X125	219/8 X	140/7	370	330	
		219/8 X	133/7	370	
200X150	219/8 X	168/7	370	330	
		219/8 X	159/7	370	
250X150	273/8 X	168/7	450	370	M20/1.5
		273/8 X	159/7	450	

250X200	273/8 X	219/8	450	370	
300X250	325/9 X	273/8	520	370	

[首页\(HOME\)](#) | [产品介绍](#) | [企业动态](#) | [DOWNLOAD PDF](#) | [联系我们](#) | [网站地图](#)

Copayright 日本独资·大野(南通)机械设备有限公司 苏ICP备09051231号