



混合机系列

乳化机系列

搅拌机系列

混合器系列

分散机系列

过滤器系列

阻火设备

输送设备

容器附件

汽水混合器

您的当前位置： 首页 >> 混合器系列 | ミキサー >> 汽水混合器

汽水混合器

DQS系列汽水混合器

产品特性：

DQS系列汽水混合器是大野公司开发研制的新型节能环保产品。它是利用蒸汽与水直接混合将水加热，具有低噪声、无振动、热效高等特点，被广泛地应用在加热生活、生产用热水及热水除氧等系统中。长期运行实践证明，该产品使用效果良好。

结构及原理：

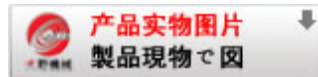
该混合器主要由喷管、壳体、网板等部分组成。

被加热水通过呈拉伐尔状的喷管时，蒸气从喷管外侧通过管壁上许多斜向小喷头喷入水中，两者在高速流动中瞬间良好混合，以达到加热的目的。调节蒸气侧阀门，就可得到所需温度的热水。

表I及表II分别列出开式系统和循环系统在额定进水流量及蒸气为0.4MPa下，不同加热温度与蒸气消耗量的关系，供拥护选择加热器和复核气源时参考。

（说明：蒸气压力0.4MPa不一定是加热器运行的工况条件）。

开式系统蒸气消耗量表（饱和蒸气压力为0.4MPa）表I 单位：t/h



相关产品

静态混合器

喷射式混合器

分配器

高效换热器

服务热线

TEL: 0513-85399888
85399388
85399300

FAX: 0513-85399333

MAIL: drye@dryent.com

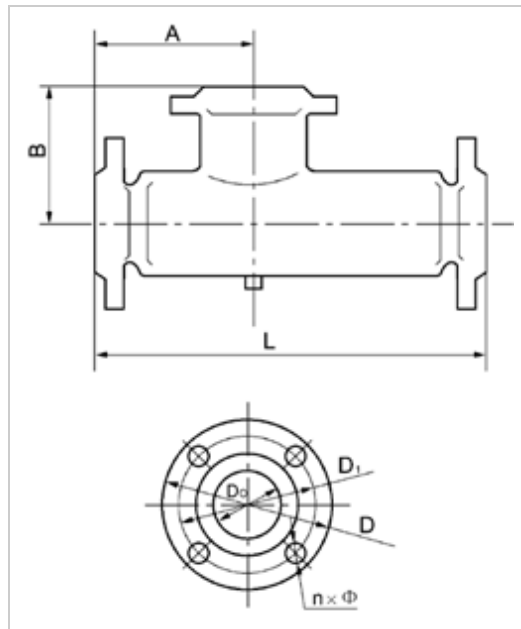
型号DQS-	4	6	8	10	12	16	20	24	32	40	48	
额定进水流量 D1	1.2	2.5	4.5	7.0	10	16	25	35	60	105	165	
加热温 度差	20	0.039	0.081	0.146	0.228	0.325	0.520	0.813	1.138	1.951	3.145	5.366
	40	0.081	0.188	0.303	0.471	0.672	1.076	1.681	2.353	4.034	7.057	11.092
	60	0.125	0.261	0.459	0.730	1.043	1.669	2.609	3.652	6.261	10.952	17.217
	80	0.173	0.36	0.649	1.009	1.441	2.306	3.603	5.045	8.649	15.135	23.784

循环系统蒸气消耗量表 (饱和蒸气压力为0.4MPa) 表II 单位: t/h

型号DQS-	4	6	8	10	12	16	20	24	32	40	48	
额定进水流量D1	1.2	2.5	4.5	7.0	10	16	25	35	60	105	165	
加热温 度差	70-95	0.054	0.112	0.201	0.312	0.446	0.714	1.116	1.562	2.678	4.687	7.366
	70-110	0.088	0.183	0.33	0.514	0.734	1.174	1.83	2.569	4.404	7.706	12.11
	70-130	0.137	0.286	0.454	0.8	1.143	1.829	2.857	4.0	6.857	12.0	18.857

注: 表I、表II中0.4MPa蒸气不一定是本产品的使用条件。

外形尺寸



型号DQS-		4	6	8	10	12	16	20	24	32	40	48	64
安装尺寸	A	105		130		220		450					
	B	105		130		170		300					
	L	240		360		660		1200					
水侧连接法兰	Dg	32		50		100		200					
	D1	110		145		210		355					
	D	148		180		245		405					
	nX	4X18		4X18		8X18		12X22					
汽侧连接法兰	Dg	40		65		125		250					
	D1	110		145		210		355					
	D	145		180		245		405					
	nX	4X18		4X18		8X18		12X22					

使用示例

本混合器既可用于生活用热水，预热除氧器的进水，更可用于热水采暖系统。出水温度可采用自动控制，也可用手动控制，只需调节蒸气侧阀门开启即可。

在高温热水采暖系统中，混合器应装在水泵出水侧，在低温热水（出水温度 95 ）采暖系统中，混合器也可装在水泵进水侧。当动力源为蒸气喷射泵时，本混合器只能安装在喷射泵的出水侧。

