

[混合机系列](#)[乳化机系列](#)[搅拌机系列](#)[混合器系列](#)[分散机系列](#)[过滤器系列](#)[阻火设备](#)[输送设备](#)[容器附件](#)[螺旋输送机](#)

您的当前位置：[首页](#)>>[输送设备](#) | [输送机械](#) >>[螺旋输送机](#)

螺旋输送机

DML型螺旋输送机

产品特性：

大野机械的DML型螺旋输送机上采用日本技术并结合国内实际应用情况进行优化而成。

根据各种用途、安装位置，有各种型号、各种输送方式、对减速器、电动机的安装位置可多样化、不受限制，也可以多点加料。

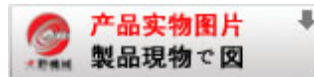
用途：适用于冶金、化工、电厂锅炉、码头、粮库等场所。

性能：能输送煤、煤粉、石墨、纯碱、锯屑、型砂、干炉渣、粘土、硫矿石、焦炭、矿渣、黄沙、水泥、细石子、粮食等物料。

原理：利用电动机经减速器带动螺旋回转，通过旋转，把物料输送到预定的位置。



技术特性表：



相关产品

[星形给料阀](#)

服务热线

TEL: 0513-85399888
85399388
85399300

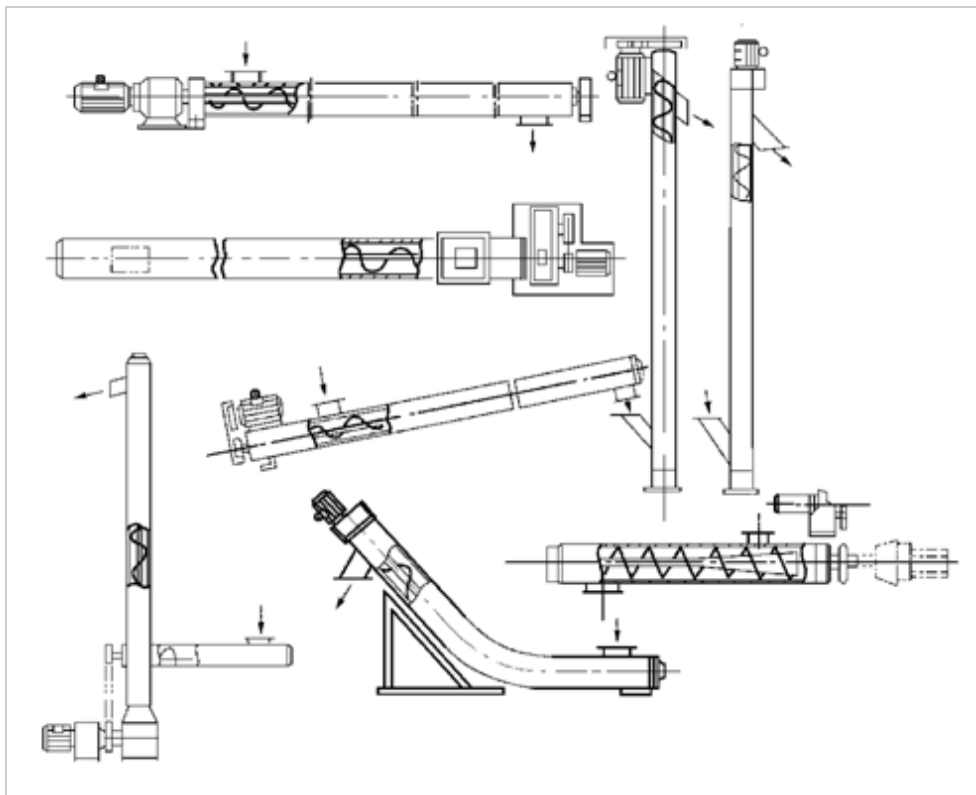
FAX: 0513-85399333

MAIL: drye@dryent.com

型号		DML100	DML120	DML140	DML160	
螺旋体直径 (mm)		88	108	140	163	
外壳管直径 (mm)		114	133	168	194	
允许工作角度 (°)		0-60°	0-60°	0-60°	0-60°	
最大输送长度 (m)		8	8	10	12	
输送能力(t/h)		6	12	18	30	
电 机	型号	L 7	Y90S-4	Y100L1-4	Y100L2-4	Y132S-4
	功率(kw)		1.1	2.2	3	5.5
	型号	L>7	Y100L1-4	Y100L2-4	Y112M-4	Y132M-4
	功率(kw)		2.2	3	4	7.5
型号		DML200	DML250	DML300	DML400	
螺旋体直径 (mm)		187	240	290	360	
外壳管直径 (mm)		219	273	325	402	
允许工作角度 (°)		0-60°	0-60°	0-60°	0-60°	
最大输送长度 (m)		13	16	18	22	
输送能力(t/h)		48	80	110	140	
电 机	型号	L 7	Y132M-4	Y160M-4	Y180M-4	Y180L-4
	功率(kw)		7.5	11	15/18.5	22
	型号	L>7	Y160M-4	Y160L-4 Y180M-4	Y180M-4 Y180L-4	YH200L-4
	功率(kw)		11	15/18.5	18.5/22	30

表中输送能力按堆积密度 $\rho = 1.2t/m^3$ 计算，具体可根据物料特性进行设计。

布置形式：



[首页\(HOME\)](#) | [产品介绍](#) | [企业动态](#) | [DOWNLOAD PDF](#) | [联系我们](#) | [网站地图](#)

Copyright 日本独资·大野(南通)机械设备有限公司 苏ICP备09051231号