



混合机系列

乳化机系列

搅拌机系列

混合器系列

分散机系列

过滤器系列

阻火设备

输送设备

容器附件

波纹阻火器

您的当前位置： 首页 >> 阻火设备 | 火災機器 >> 波纹阻火器

波纹阻火器

产品特性：

大野公司生产的新型波纹型波纹阻火器是完全引用日本同类产品的先进技术，并且按照中国国内实际情况而设计生产的更新换代产品，是石油储罐必备的安全设备。

特点：

- 1、结构合理、用材考究，重量轻、易检修、安全方便。
- 2、阻火层采用不锈钢材料，耐腐蚀性强。

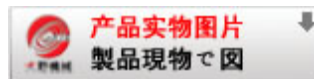
性能：

- 1、阻爆性能合格，连续几十次实验，每次都能阻火。
- 2、耐烧性能合格，耐烧一小时无回火。
- 3、水压实验合格，承受0.6MPa水压无泄露。

适用范围：

- 1、新型波纹阻火器适用于储存闪点低于28°C的甲类油品和闪点低于60°C的乙类油品，如汽油、苯、甲苯、煤油、轻柴油、原油等油品的储罐。新型波纹阻火器可与呼吸阀配套使用，也可单独使用。
- 2、内浮顶油罐的通气管口上。
- 3、加油站的地下油罐的通气管口上。

机构示意图及外形尺寸：



相关产品

管道阻火器

丝网阻火器

石油储罐阻火器

阻火管

呼吸阀

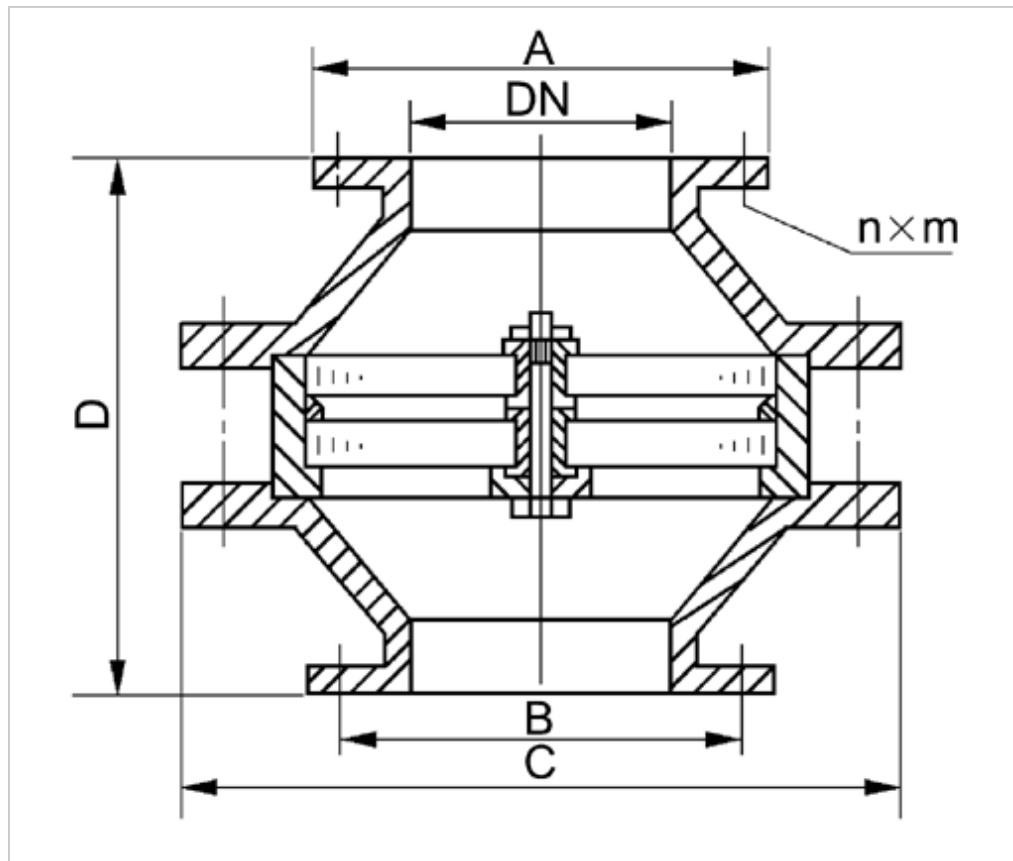
服务热线

TEL: 0513-85399888
85399388
85399300

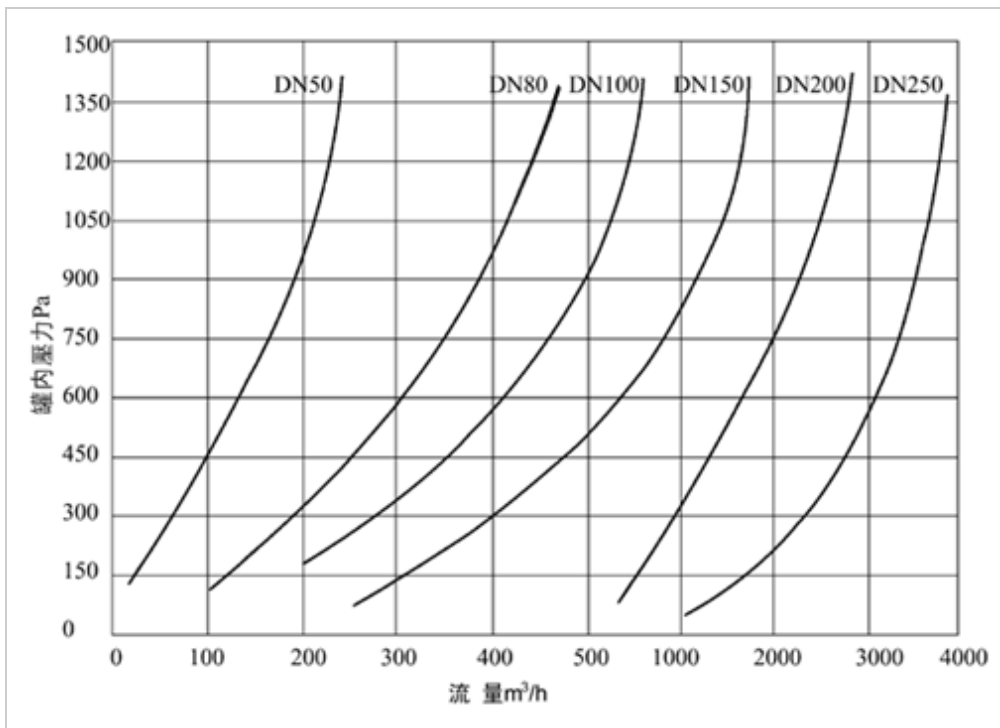
FAX: 0513-85399333

MAIL: drye@dryent.com

规格	A	B	C	D
DN 50	140	110	220	236
DN 80	190	150	280	270
DN 100	210	170	325	274
DN 150	265	225	427	288
DN 200	320	280	496	306
DN 250	375	335	593	320



阻火器容量曲线图：



维护与保养：

为了确保波纹阻火器的阻火性能达到安全使用的目的，应对阻火器进行定期检查。

- 1、阻火器每半年至少检查一次，检查阻火层是否堵塞、变形、腐蚀等。
- 2、被堵塞的阻火层应清洗干净，保证阻火层上的每个孔眼畅通。对于变形或腐蚀的阻火层应立即更换。
- 3、重新安装阻火层时，应保证结合面严密，不的漏气。
- 4、检查阻火层时不需要拆卸呼吸阀，如图所示，即可取出阻火层检查。

[首页\(HOME\)](#) | [产品介绍](#) | [企业动态](#) | [DOWNLOAD PDF](#) | [联系我们](#) | [网站地图](#)

Copyright 日本独资·大野（南通）机械设备有限公司 苏ICP备09051231号